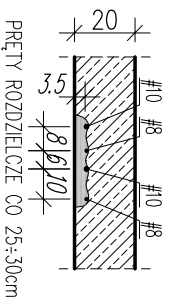
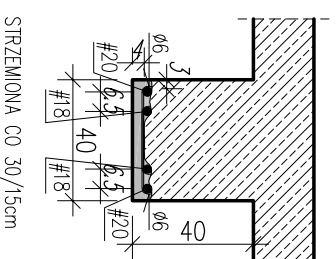


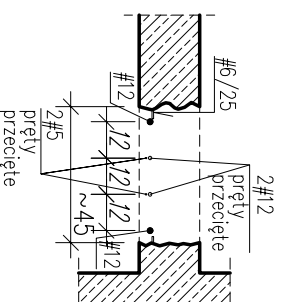
ODKRYWKA 1
PŁYTA STROPOWA 3.23
W OSIACH F-G/8-9
SKALA 1:25



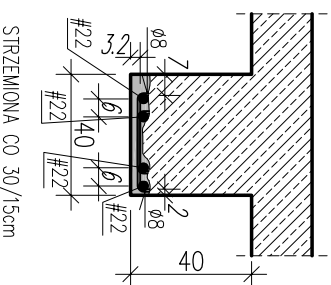
ODKRYWKA 2
PODCIĄG 3.53
W OSIACH F/8-9
SKALA 1:25



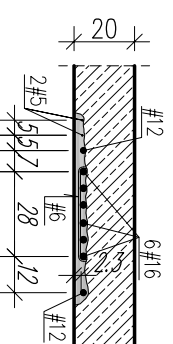
ODKRYWKA 3
PŁYTA STROPOWA 3.15
ISTNIEJĄCY OTWOR
W OSIACH I-J/8-9
SKALA 1:25



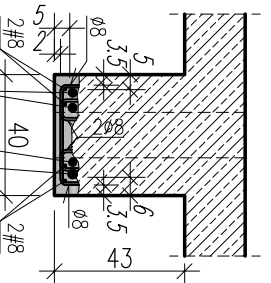
ODKRYWKA 4
PODCIĄG 3.54
W OSIACH G/8-9
SKALA 1:25



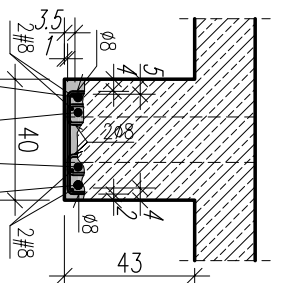
ODKRYWKA 5
ZEBRO W PŁYTCIE 3.18
W OSIACH G-H/8-9
SKALA 1:25



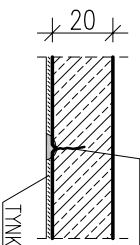
ODKRYWKA 6
PODCIĄG 3.43
PRZĘŚLÓ SKRAJNE
W OSIACH G-H/9
SKALA 1:25



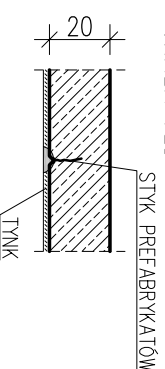
ODKRYWKA 8
PODCIĄG 3.43
PRZĘŚLÓ ŚRODKOWE
W OSIACH I-J/9
SKALA 1:25



ODKRYWKA 7
PŁYTA STROPOWA 3.23
W OSIACH F-G/8-9
SKALA 1:25



ODKRYWKA 11
SŁUP 4.12
W OSIACH G/9
SKALA 1:25



STRZEMIENIA CO 30/15cm
(W OBSZARZE POZA OTWORAMI PRZY SŁUPACH)

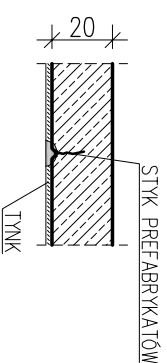


STRZEMIENIA CO 30/15cm
(W OBSZARZE POZA OTWORAMI PRZY SŁUPACH)

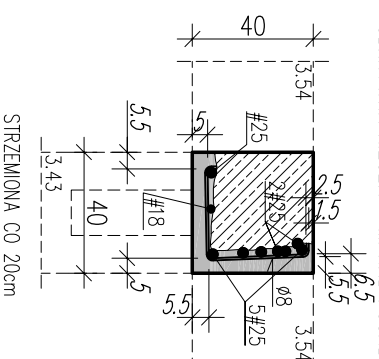


ODKRYWKA 10

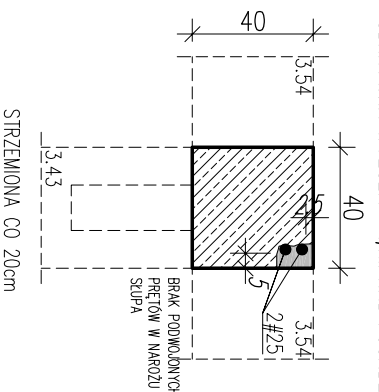
PŁYTA STROPOWA 3.15
W OSIACH H-I/8-9
SKALA 1:25



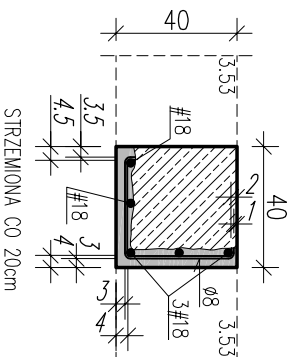
ODKRYWKA NIŻSZA - 1m NAD POSADZKA



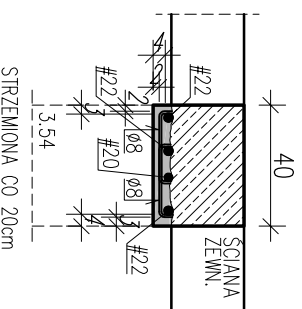
ODKRYWKA WYŻSZA - 1,7m NAD POSADZKA



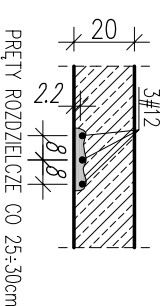
ODKRYWKA 12
SŁUP 4.15a
W OSIACH F/9
SKALA 1:25



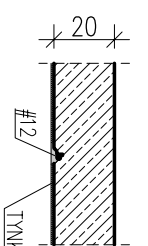
ODKRYWKA 13
SŁUP 4.13
W OSIACH G/8
SKALA 1:25



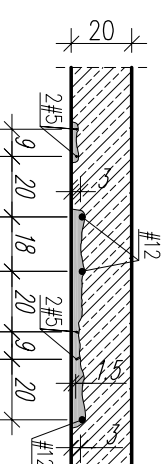
ODKRYWKA 14
PŁYTA STROPOWA 3.15
W OSIACH G-H/8-9
SKALA 1:25



ODKRYWKA 15
PŁYTA STROPOWA 3.15
W OSIACH I-J/8-9
SKALA 1:25



ODKRYWKA 16
PŁYTA STROPOWA 3.15
W OSIACH I-J/8-9
SKALA 1:25



TYTUŁ REALIZACJI :

EKSPERTYZA TECHNICZNA PORÓY 80 BC DOTYCZĄCA
SPRAWDZENIA WYTRZYMAŁOŚCI STROPU PLANOWANEGO
POD ARCHIWUM, NAD PIWNICAMI BUDYNKU "C"
UL. PORÓY 80, WARSZAWA.

ZLECENIODAWCA :

INNOGY STOEN OPERATOR Sp. z o. o.
ul. Piękna 46, 00-672 Warszawa

PROJEKTANT :



OŚRODEK RZECZOZNAWSTWA
I TECHNIKI BUDOWLANEJ O/W PZITB
ul. Nowolipie 9/11, 00-150 Warszawa

ZESPÓŁ AUTORSKI :

mgr inż. Dariusz KAROLAK
mgr inż. Magdalena KUCHARZ

NUMER :

3

BRANŻA : STADIUM :

KONSTRUKCJA EKSPERTYZA

TREŚĆ RYSUNKU :

ODKRYWKI

SKALA : 1:25

DATA : 03.2018